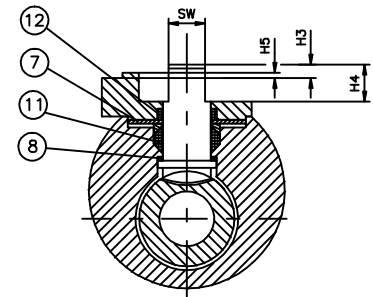
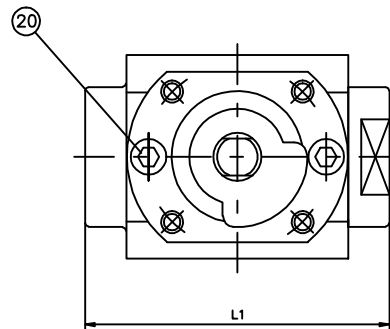
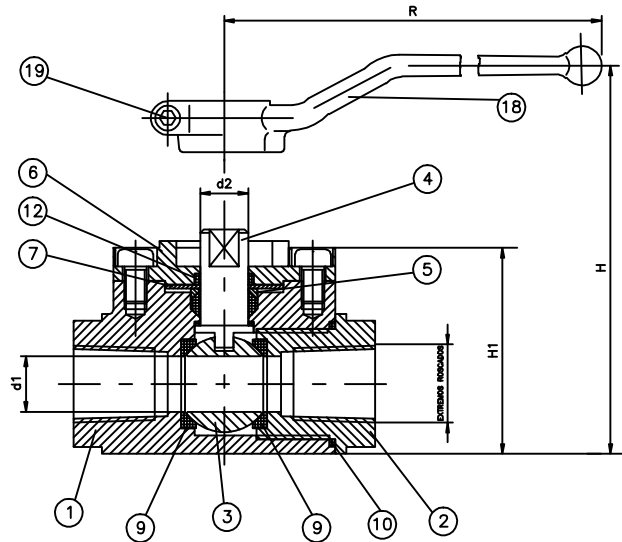
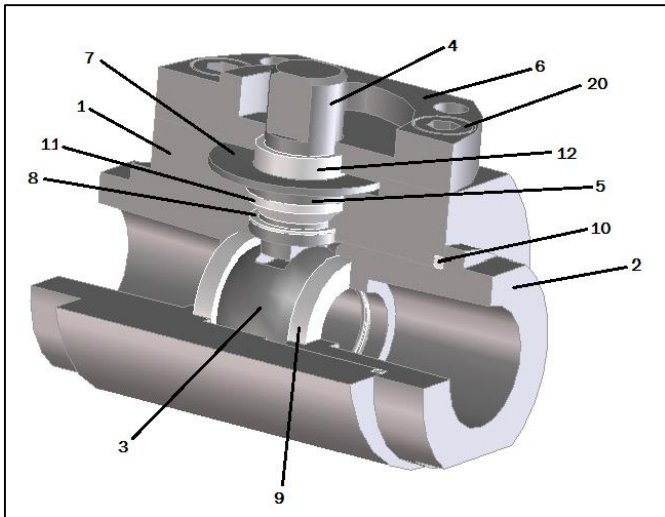




FLUID HANDLING
TECHNOLOGY S.A.

TIPO 130/115TE
DN-15/50 CL-600 EXTREMOS ROSCADOS



POS.	COMPONENTES	MATERIAL
1	Cuerpo	1.4404
2	Carrete	1.4404
3	Bola	1.4404
4	Eje	1.4404
5	Anillo prensa	1.4404
6	Prensa	1.4301
7	Arandela muelle	1.4301
8	Junta eje	RPTFE
9	Asiento	RPTFE
10	Junta cuerpo	RPTFE
11	Conjunto estopa	RPTFE
12	Junta prensa	RPTFE
18	Manilla	1.4408
19	Tornillo manilla	A2-70
20	Tornillo prensa	A2-70

DIMENSIONES

DN	d1	L1	H	R	H1	d2	SW	H3	H4	H5	ISO
1/2"	15	80	74	180	37	13	10	5	10	2	F5
3/4"	20	85	78	180	40	13	10	13	18	2	F5
1"	25	98	82	180	43.5	13	10	13	18	2	F5
1 1/2"	38	118	109	300	69.5	17	12	17.5	22.5	3	F7
2"	50	130	121	300	78	17	12	17.5	22.5	3	F7

- Otros materiales y aleaciones especiales bajo consulta.
- Los materiales del asiento dependerán del fluido y la presión diferencial.

Principales características

- BIDIRECCIONAL
- 2 PIEZAS
- PASO TOTAL
- BOLA FLOTANTE
- ASIENTO BLANDO
- EJE ANTI-EYECTABLE
- DISPOSITIVO ANTI-ESTÁTICO

Normas

- ACOPLAMIENTO ACCESORIOS ISO 5211
- DISTANCIA ENTRE CARAS SEGUN DATA SHEET
- CONEXIONES UNE-EN 12760

Certificaciones

- ISO 9001:2008
- ISO 15848-1
- API 6D
- PED 2014/68/EU
- AD 2000 Merkblatt W0
- TA-LUFT/VDI 2440
- ATEX 94/9/EC
- IEC EN 61508:2010 (SIL 3)
- FIRE SAFE



FLUID HANDLING
TECHNOLOGY S.A.
fht@fht-intec.com
Telf: +34 944 980 513
Fax: +34 944 980 167