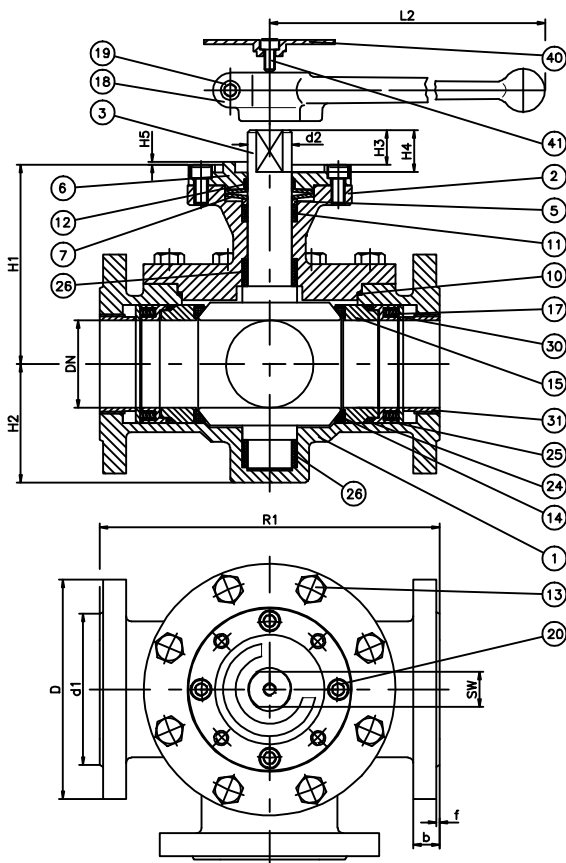
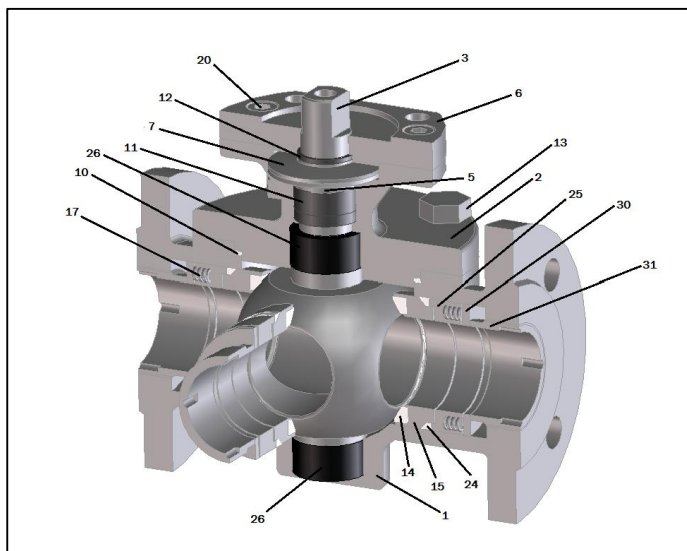




FLUID HANDLING
TECHNOLOGY S.A.

TIPO 120
DN-15/100 PN-40 R1



| POS | COMPONENTES | MATERIAL |
|-----|--------------------|---------------|
| 1 | Cuerpo | 1.4408 |
| 2 | Carrete | 1.4408 |
| 3 | Bola | 1.4408 |
| 5 | Anillo prensa | 1.4404 |
| 6 | Prensa | 1.4301 |
| 7 | Arandelas muelle | 1.4568 |
| 10 | Junta cuerpo | RPTFE/GRAFITO |
| 11 | Conjunto estopa | RPTFE/GRAFITO |
| 12 | Junta prensa | RPTFE |
| 13 | Tornillos | A2-70 |
| 14 | Asiento | RPTFE |
| 15 | Anillo presion | 1.4404 |
| 17 | Muelles | 1.4401 |
| 18 | Manilla | 1.0460+ZINC |
| 19 | Tornillo manilla | A2-70 |
| 20 | Tornillo prensa | A2-70 |
| 24 | Junta asiento | RPTFE/GRAFITO |
| 25 | Anillo guia | 1.4404 |
| 26 | Cojinetes | GRAPHITE |
| 30 | Arandela cierre | 1.4404 |
| 31 | Tuerca cierre | 1.4404 |
| 40 | Indicador | C 22.8 |
| 41 | Tornillo indicador | A2-70 |

DIMENSIONES

| DN | PN | R1 | D | d1xf | b | H1 | H2 | L2 | d2 | SW | H3 | H4 | H5 | ISO |
|-----|-----|-----|-----|-------|----|-------|-----|-----|----|----|------|----|-----|-----|
| 15 | 40 | 130 | 95 | 45x2 | 16 | 71 | 37 | 180 | 13 | 10 | 12.5 | 13 | 3.5 | F05 |
| 20 | | 150 | 105 | 58x2 | 18 | 76.5 | 47 | | | | | | | |
| 25 | | 160 | 115 | 68x2 | 18 | 76.5 | 47 | | | | | | | |
| 32 | | 180 | 140 | 78x2 | 18 | 76.5 | 47 | | | | | | | |
| 40 | 80 | 200 | 150 | 88x3 | 18 | 119.5 | 67 | 450 | 27 | 18 | 19 | 21 | 3.5 | F10 |
| 50 | | 230 | 165 | 102x3 | 20 | 124.5 | 75 | | | | | | | |
| 65 | | 290 | 185 | 122x3 | 22 | 130.5 | 86 | | | | | | | |
| 80 | | 310 | 200 | 138x3 | 24 | 178.5 | 108 | | | | | | | |
| 100 | 100 | 350 | 235 | 162x3 | 24 | 184.5 | 124 | 800 | 40 | 32 | 32 | 38 | 3 | F12 |
| | | | | | | | | | | | | | | |

- Otros materiales y aleaciones especiales bajo consulta.
- Los materiales del asiento dependerán del fluido y la presión diferencial.
- Equipamiento auxiliar como extensiones de eje, actuadores...etc. se podrán montar en planta en cualquier momento.
- Par constante bajo fluctuaciones de temperatura.
- Bola guiada garantizando un par bajo de operación a altas presiones.

Principales características

- 3 VIAS/PASO TOTAL.
- CUERPO UNA PIEZA.
- BOLA GUIADA
- ASIENTOS BLANDOS
- ASIENTOS COMPENSADOS
- EJE ANTI-EYECTABLE
- DISPOSITIVO ANTI-ESTÁTICO
- DESPRESURIZACIÓN AUTOMÁTICA
- DOBLE CONJUNTO ESTOPA AUTOAJUSTABLE

Normas

- ACOPLAMIENTO ACCESORIOS ISO 5211
- DISTANCIA ENTRE CARAS EN 558-1
- BRIDAS EN 1092-1
- BRIDAS ANSI B16.5

Certificaciones

- ISO 9001:2015
- ISO 15848-1
- API 6D
- PED 2014/68/EU
- AD 2000 Merkblatt W0
- FIRE SAFE CERTIFICATE
- TA-LUFT/VDI 2440
- ATEX 94/9/EC
- IEC EN 61508:2010 (SIL 3)



FLUID HANDLING
TECHNOLOGY S.A.

comercial@fht-intec.com
Telf: +34 944 980 513
Fax: +34 944 980 167