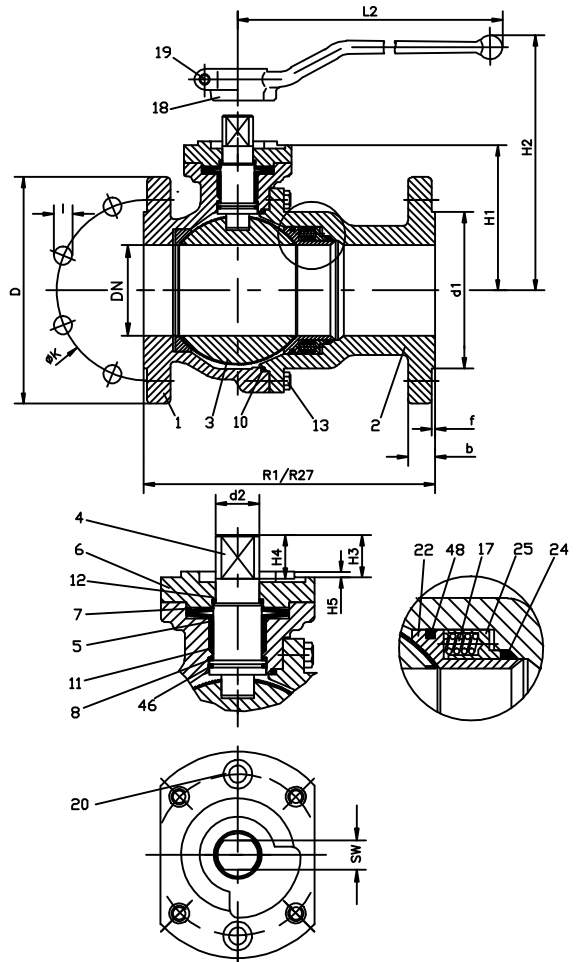
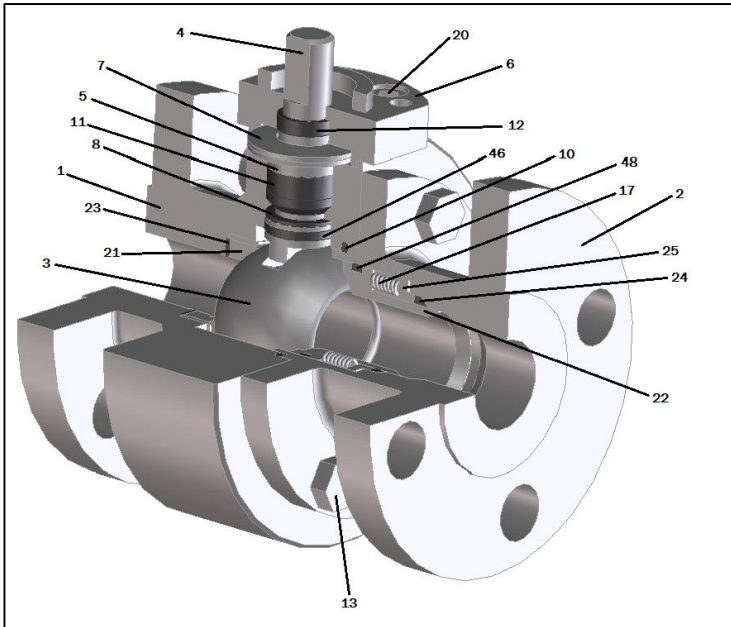




FLUID HANDLING  
TECHNOLOGY S.A.

TIPO 118  
DN-15/100 PN-40 R1/R27



POS.	COMPONENTES	MATERIAL
1	Cuerpo	1.4408
2	Carrete	1.4408
3	Bola	1.4408+CAR.CR.
4	Eje	1.4404
5	Anillo prensa	1.4404
6	Prensa	1.4301
7	Arandela prensa	1.4301
8	Junta eje	GRAFITO
10	Junta cuerpo	GRAFITO
11	Estopa	GRAFITO
12	Junta prensa	PTFE+GRAFITO
13	Tornillo	A2-70
17	Muelle	1.4401
18	Manilla	1.0619+Zinc
19	Tornillo manilla	8.8+ZINC
20	Tornillo prensa	A2-70
21	Asiento metal A	1.4404+COL.6
22	Asiento metal B	1.4404+COL.6
23	Junta asiento A	GRAFITO
24	Junta asiento B	GRAFITO
25	Anillo guía	1.4404
46	Junta tórica eje	VITON
48	Junta tórica asiento	VITON

#### DIMENSIONES

DN	PN	R1	R27	D	d1xf	b	z x l	K	H1	H2	L2	d2	SW	H3	H4	H5	ISO
15	40	130	115	95	45x2	16	4x14	65	55	105	180	13	10	17	18	3.5	F05
20		150	120	105	58x2	18	4x14	75	58	108							
25		160	125	115	68x2		4x14	85	62	112							
32		180	130	140	78x2		4x18	100	68	118							
40		200	140	150	88x3		4x18	110	82	137							
50		230	150	165	102x3	20	4x18	125	88	143	300	17	12	21.5	22	F07	
65	290	170	185	122x3	22	8x18	145	98	153								
80	310	180	200	138x3	24	8x18	160	125	155								
100		350	190	235	162x3	24	8x22	190	140	170	450	27	18	25	27	F10	

- Otros materiales y aleaciones especiales bajo consulta.

- Equipamiento auxiliar como extensiones de eje, actuadores...etc. se podrán montar en planta en cualquier momento.

#### Principales características

- BIDIRECCIONAL
- 2 PIEZAS
- PASO TOTAL
- BOLA FLOTANTE
- DOBLE CONJUNTO. ESTOPA AUTOAJUSTABLE
- ASIENTO METAL
- EJE ANTI-EYECTABLE
- DISPOSITIVO ANTI-ESTATICO
- DESPRESURIZACION AUTOMATICA

#### Normas

- ACOPLAMIENTO ACCESORIOS ISO 5211
- DISTANCIA ENTRE CARAS EN 558-1
- BRIDAS EN 1092-1
- DISTANCIA ENTRE CARAS ANSI B16.10
- BRIDAS ANSI B16.5

#### Certificaciones

- ISO 9001:2015
- ISO 15848-1
- API 6D
- PED 2014/68/EU
- AD 2000 Merkblatt W0
- TA-LUFT/VDI 2440
- ATEX 94/9/EC
- IEC EN 61508:2010 (SIL 3)
- FIRE SAFE