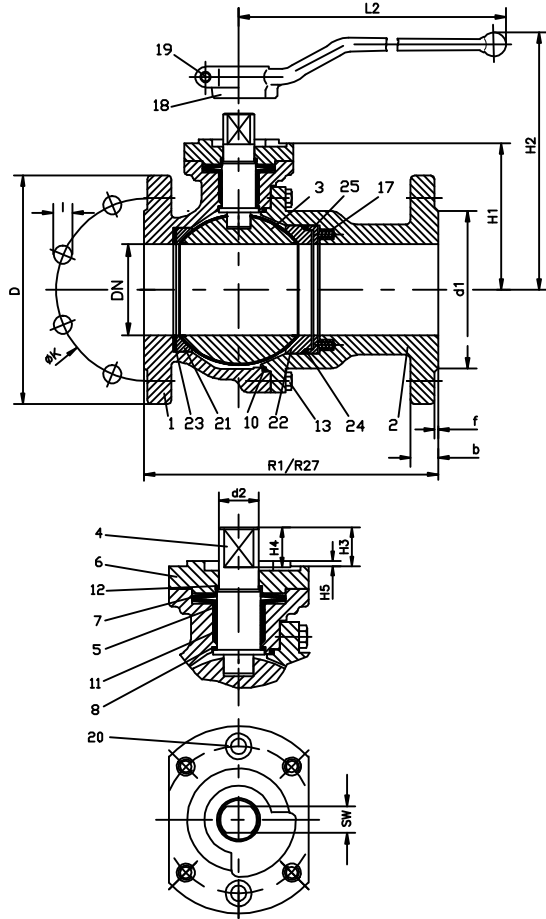
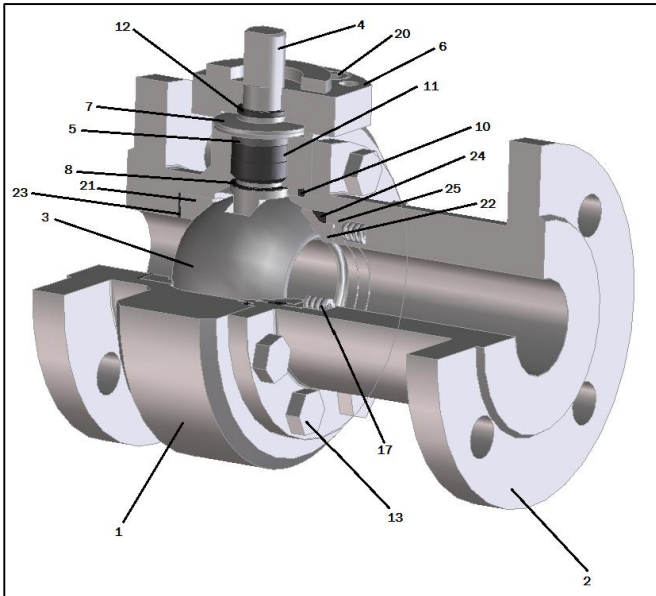




FLUID HANDLING
TECHNOLOGY S.A.

TIPO 114
DN-15/100 PN-16/40 R1/R27



| POS. | COMPONENTES | MATERIAL |
|------|------------------|-----------------|
| 1 | Cuerpo | 1.4408 |
| 2 | Carrete | 1.4408/1.4404 |
| 3 | Bola | 1.4408+Carb.Cr. |
| 4 | Eje | 1.4404 |
| 5 | Anillo prensa | 1.4404 |
| 6 | Prensa | 1.4301 |
| 7 | Arandela muelle | 1.4301 |
| 8 | Junta eje | GRAFITO |
| 10 | Junta cuerpo | GRAFITO |
| 11 | Estopa | GRAFITO |
| 12 | Junta prensa | PTFE+GRAFITO |
| 13 | Tornillo | A2-70 |
| 17 | Muelle | 1.4401 |
| 18 | Manilla | 1.0619+ZINC |
| 19 | Tornillo manilla | 8.8+ZINC |
| 20 | Tornillo prensa | A2-70 |
| 21 | Asiento metal A | 1.4404+Col.6 |
| 22 | Asiento metal B | 1.4404+Col.6 |
| 23 | Junta asiento A | GRAFITO |
| 24 | Junta asiento B | GRAFITO |
| 25 | Anillo guía | 1.4404 |

DIMENSIONES

| DN | PN | R27 | R1 | D | d1xf | b PN16/PN40 | z x l | K | H1 | H2 | L2 | d2 | SW | H3 | H4 | H5 | ISO |
|-----|----|-----|-----|-----|-------|----------------|-------|-----|-----|-----|-----|----|----|------|----|-----|-----|
| 15 | 40 | 115 | 130 | 95 | 45x2 | 14/16 | 4x14 | 65 | 55 | 105 | 180 | 13 | 10 | 17 | 18 | 3.5 | F05 |
| 20 | | 120 | 150 | 105 | 58x2 | 16/18 | 4x14 | 75 | 58 | 108 | | | | | | | |
| 25 | | 125 | 160 | 115 | 68x2 | | 4x14 | 85 | 62 | 112 | | | | | | | |
| 32 | | 130 | 180 | 140 | 78x2 | | 4x14 | 100 | 68 | 118 | | | | | | | |
| 40 | | 140 | 200 | 150 | 88x3 | | 4x18 | 110 | 82 | 137 | 300 | 17 | 12 | 21.5 | 22 | 3.5 | F07 |
| 50 | | 150 | 230 | 165 | 102x3 | 18/20 | 4x18 | 125 | 88 | 143 | | | | | | | |
| 65 | 16 | 170 | 290 | 185 | 122x3 | 18 | 4x18 | 145 | 98 | 153 | | | | | | | |
| 65 | 40 | | | | | 22 | 8x18 | | | | | | | | | | |
| 80 | 16 | 180 | 310 | 200 | 138x3 | 20 | 8x18 | 160 | 125 | 155 | 450 | 27 | 18 | 25 | 27 | 3.5 | F10 |
| 80 | 40 | | | | | 24 | | | | | | | | | | | |
| 100 | 16 | 190 | 350 | 220 | 158x3 | 20 | 8x18 | 180 | 140 | 170 | | | | | | | |
| 100 | 40 | | | 235 | 162x3 | 24 | 8x22 | 190 | | | | | | | | | |

- Otros materiales y aleaciones especiales bajo consulta.
- Equipamiento auxiliar como extensiones de eje, actuadores...etc. se podrán montar en planta en cualquier momento.

Principales características

- BIDIRECCIONAL
- 2 PIEZAS
- PASO TOTAL
- BOLA FLOTANTE
- DOBLE CONJUNTO. ESTOPA AUTOAJUSTABLE
- ASIENTO METAL
- EJE ANTI-EYECTABLE
- DISPOSITIVO ANTI-ESTATICO
- DESPRESURIZACION AUTOMATICA

Normas

- ACOPLAMIENTO ACCESORIOS ISO 5211
- DISTANCIA ENTRE CARAS EN 558-1
- BRIDAS EN 1092-1
- DISTANCIA ENTRE CARAS ANSI B16.10
- BRIDAS ANSI B16.5

Certificaciones

- ISO 9001:2015
- ISO 15848-1
- API 6D
- PED 2014/68/EU
- AD 2000 Merkblatt W0
- TA-LUFT/VDI 2440
- ATEX 94/9/EC
- IEC EN 61508:2010 (SIL 3)
- FIRE SAFE



FLUID HANDLING
TECHNOLOGY S.A.
fht@fht-intec.com
Telf: +34 944 980 513
Fax: +34 944 980 167