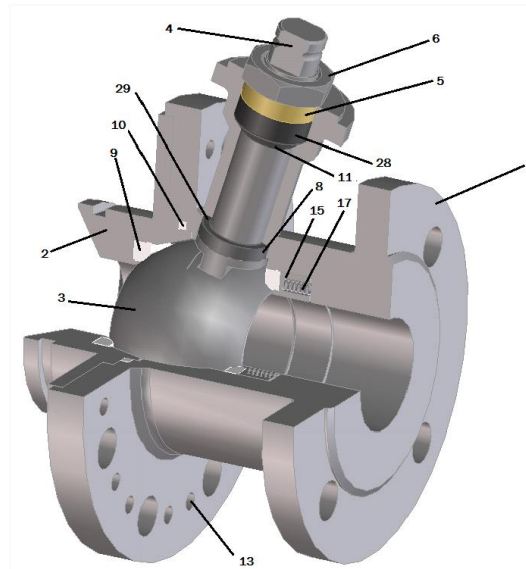


POS.	COMPONENTES	MATERIAL
1	Cuerpo	1.4408
2	Carrete	1.4408/1.4404
3	Bola	1.4408/1.4404
4	Eje	1.4404
5	Anillo prensa	PEEK
6	Tuerca	A2-70
8	Junta eje	RPTFE
9	Asiento	RPTFE
10	Junta cuerpo	RPTFE
11	Estopa	RPTFE
13	Tornillo	A2-70
15	Anillo presión	1.4404
17	Muelle	1.4401
28	Estopa interior	GRAFITO
29	Junta eje interior	GRAFITO
37	Muelle eje	1.4404
38	Bola eje	1.4404



#### DIMENSIONES

DN	Brida al tanque	PN	L	D	d1xf	b	z x l	K	N	G1	F1	E1	z1x11	H1	d2	SW	H3	H4	H5	ISO	
25	50	16	120*	115	68x2	18	4x14	85	35	69	125	165	4x18	118.5	18	14	26.5	14	2	F05	
50	80		149	165	102x3	18	4x18	125	35	94	160	200	8x18	118.5	22	17	32.5	17	3	F07	
80	100		162	200	138x3	20	8x18	160	35	129	180	220	8x18	144.5	26	19	37.5	19		F10	
100	150		180	220	158x3	20	8x18	180	40	179	240	285	8x22	174							
150	200		240*	285	212x3	22	8x22	240	40	233	295	340	12x22	206	33	24	42.5	24			F12
150	250		240*	285	212x3	22	8x22	240	50	278	355	405	12x26								

\* Distancia entre caras no standard.

- Otros materiales y aleaciones especiales bajo consulta.
- Los materiales de los asientos dependeran del fluido y la presión diferencial.
- Equipamiento auxiliar como extensiones de eje, actuadores...etc. se podrán montar en planta en cualquier momento.

#### Principales características

- BIDIRECCIONAL
- 2 PIEZAS
- PASO TOTAL
- BOLA FLOTANTE
- ASIENTO BLANDO
- DESPRESURIZACION AUTOMATICA
- EJE ANTI-EYECTABLE
- DISPOSITIVO ANTI-ESTATICO

#### Normas

- ACOPLAMIENTO ACCESORIOS ISO 5211
- DISTANCIA ENTRE CARAS EN 558, GR.13
- BRIDAS EN 1092-1
- BRIDAS ANSI B16.5
- CONEXION AL TANQUE DIN 28140-1

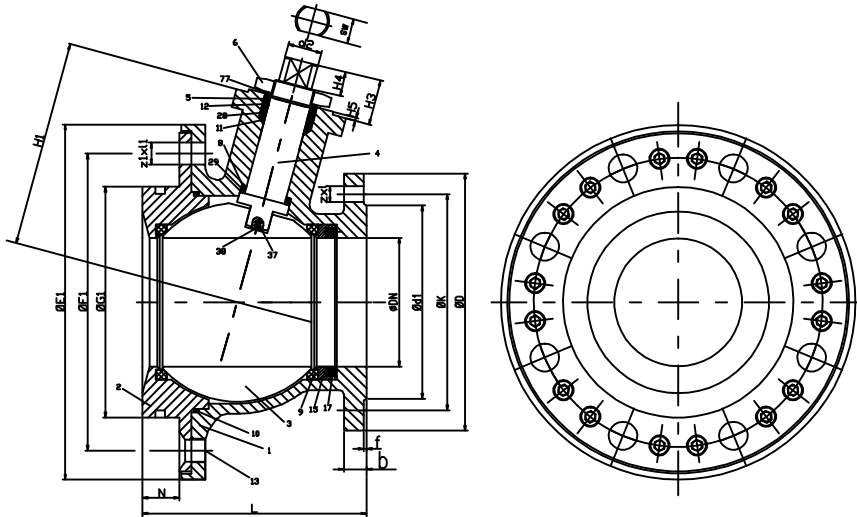
#### Certificaciones

- ISO 9001:2015
- ISO 15848-1
- API 6D
- PED 2014/68/EU
- AD 2000 Merkblatt W0
- TA-LUFT/VDI 2440
- ATEX 94/9/EC
- IEC EN 61508:2010 (SIL 3)

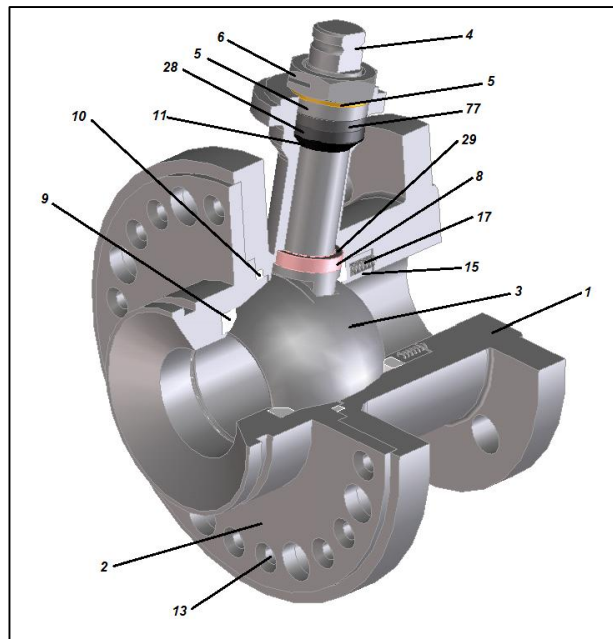


FLUID HANDLING  
TECHNOLOGY S.A.

TYPE 112/113FC F.S.  
(FONDO DE CUBA)



POS.	COMPONENTES	MATERIAL
1	Cuerpo	1.4408
2	Carrete	1.4408/1.4404
3	Bola	1.4408/1.4404
4	Eje	1.4404
5	Anillo prensa	1.4404
6	Tuerca	A2-70
8	Junta eje	RPTFE
9	Asiento	RPTFE
10	Junta cuerpo	GRAFITO
11	Estopa	RPTFE
12	Junta fire-safe	GRAFITO
13	Tornillo	A2-70
15	Anillo presión	1.4404
17	Muelles	1.4401
28	Estopa interior	GRAFITO
29	Junta eje interior	GRAFITO
37	Muelle eje	1.4404
38	Bola eje	1.4404
77	Arandela fire-safe	PEEK



#### DIMENSIONES

DN	Brida al tanque	PN	L	D	d1xf	b	z x l	K	N	G1	F1	E1	z1x11	H1	d2	SW	H3	H4	H5	ISO	
25	50	16	120*	115	68x2	18	4x14	85	35	69	125	165	4x18	118.5	18	14	26.5	14	2	F05	
50	80		149	165	102x3	18	4x18	125	35	94	160	200	8x18	118.5	22	17	32.5	17	3	F07	
80	100		162	200	138x3	20	8x18	160	35	129	180	220	8x18	144.5	26	19	37.5	19		F10	
100	150		180	220	158x3	20	8x18	180	40	179	240	285	8x22	174							
150	200		240*	285	212x3	22	8x22	240	40	233	295	340	12x22	206	33	24	42.5	24			F12
150	250		240*	285	212x3	22	8x22	240	50	278	355	405	12x26								

\* Distancia entre caras no standard.

- Otros materiales y aleaciones especiales bajo consulta.
- Los materiales de los asientos dependeran del fluido y la presión diferencial.
- Equipamiento auxiliar como extensiones de eje, actuadores...etc. se podrán montar en planta en cualquier momento.

#### Principales características

- BIDIRECCIONAL
- 2 PIEZAS
- PASO TOTAL
- BOLA FLOTANTE
- ASIENTO BLANDO
- DESPRESURIZACION AUTOMATICA
- EJE ANTI-EYECTABLE
- DISPOSITIVO ANTI-ESTATICO

#### Normas

- ACOPLAMIENTO ACCESORIOS ISO 5211
- DISTANCIA ENTRE CARAS EN 558, GR.13
- BRIDAS EN 1092-1
- BRIDAS ANSI B16.5
- CONEXION AL TANQUE DIN 28140-1

#### Certificaciones

- ISO 9001:2015
- ISO 15848-1
- API 6D
- PED 2014/68/EU
- AD 2000 Merkblatt W0
- FIRE SAFE
- TA-LUFT/VDI 2440
- ATEX 94/9/EC
- IEC EN 61508:2010 (SIL 3)