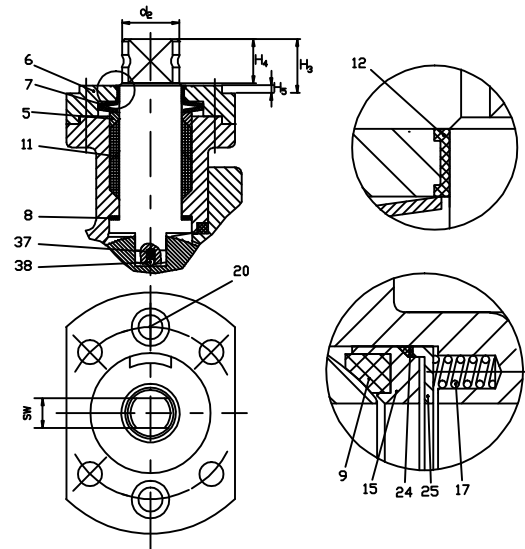
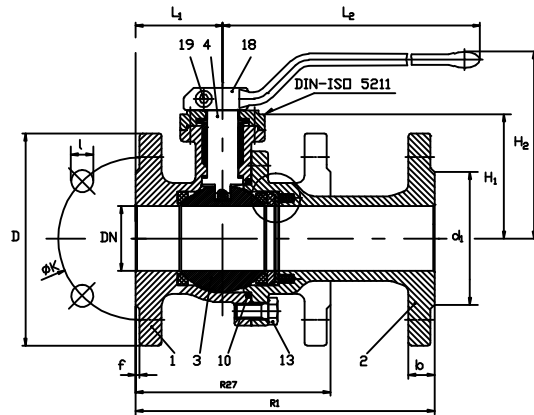
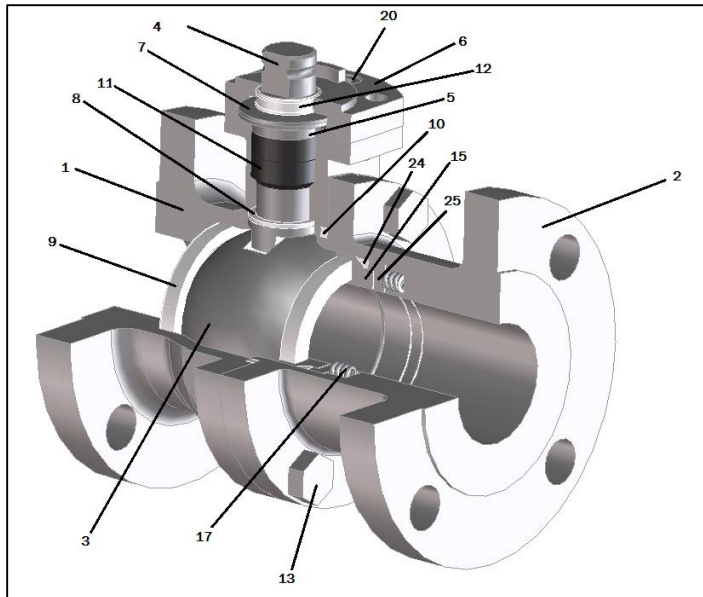




FLUID HANDLING
TECHNOLOGY S.A.

TIPO 113GL/125GL
DN-15/100 PN-16/40 R1/R27



POS.	COMPONENTES	MATERIAL
1	Cuerpo	1.4408
2	Carrete	1.4408/1.4404
3	Bola	1.4408/1.4404
4	Eje	1.4404
5	Anillo prensa	1.4404
6	Prensa	1.4301
7	Arandela muelle	1.4301
8	Junta eje	RPTFE
9	Asiento	RPTFE
10	Junta cuerpo	RPTFE
11	Conjunto estopa	RPTFE
12	Junta prensa	RPTFE
13	Tornillo	A2-70
15	Anillo presión	1.4404
17	Muelle	1.4401
18	Manilla	1.4408
19	Tornillo manilla	A2-70
20	Tornillo prensa	A2-70
24	Junta asiento	RPTFE
25	Anillo guía	1.4404
37	Muelle eje	1.4404
38	Bola eje	1.4404

DIMENSIONES

DN	PN	R27/R1		D	d1xf	PN16/PN40		z	x	l	K	L1	H1	H2	L2	d2	SW	H3	H4	H5	ISO
		b	18/20																		
15	16/40	115	130	95	45x2	14/16	4x14	65	52.5	48	95	160	14	11	14	11	2	F05			
20	16/40	120	150	105	58x2	16/18	4x14	75	56	50.5	101	180	18	14	17	14					
25		125	160	115	68x2		4x14	85	58	59	115	180	18	14	17	14					
32		130	180	140	78x2		4x18	100	62	64.5	125										
40		140	200	150	88x3		4x18	110	64.5	87	135	282	22	17	21.5	17	3	F07			
50		150	230	165	102x3	18/20	4x18	125	67	94.5	145										
65	16	170	290	185	122x3	18	4x18	145	78	107	157										
65	40					22	8x18														
80	16	180	310	200	138x3	20	8x18	160	81.5	106.5	197	450	26	19	23.5	19					F10
80	40					24															
100	16	190	350	220	158x3	20	8x18	180	87	134.5	212										
100	40			235	162x3	24	8x22	190													

- Otros materiales y aleaciones especiales bajo consulta.
- Los materiales del asiento dependerán del fluido y la presión diferencial.

Principales características

- BIDIRECCIONAL
- 2 PIEZAS
- PASO TOTAL
- BOLA FLOTANTE
- DOBLE CONJUNTO, ESTOPA AUTOAJUSTABLE
- ASIENITO BLANDO
- EJE ANTI-EYECTABLE
- DISPOSITIVO ANTI-ESTÁTICO
- DESPRESURIZACIÓN AUTOMÁTICA

Normas

- ACOPLAMIENTO ACCESORIOS ISO 5211
- DISTANCIA ENTRE CARAS EN 558-1
- BRIDAS EN 1092-1
- DISTANCIA ENTRE CARAS ANSI B16.10
- BRIDAS ANSI B16.5

Certificaciones

- ISO 9001:2015
- ISO 15848-1
- API 6D
- PED 2014/68/EU
- AD 2000 Merkblatt W0
- TA-LUFT/VDI 2440
- ATEX 94/9/EC
- IEC EN 61508:2010 (SIL 3)
- FIRE SAFE



FLUID HANDLING
TECHNOLOGY S.A.
fht@fht-intec.com
Telf: +34 944 980 513
Fax: +34 944 980 167